

Merkel Double Wiper PT 1

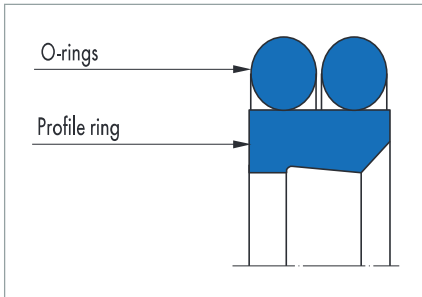


Fig. 1 Merkel Double Wiper PT 1

Product description

Merkel Double Wiper PT 1 consisting of one profile ring made of PTFE with a sealing edge and a wiper edge, as well as two O-rings as sealing and pre-load components.

Product advantages

Double wiper for improvement of total tightness. Merkel Double Wiper PT 1 is preferably fitted in combination with our rod seals Merkel Omegat OMS-MR, Merkel Compact Seal T 20 or Merkel U-Ring LF 300

- Low friction, free of stick-slip
- Excellent regulation and positioning in operation
- Material variants for short stroke and high frequency; available on enquiry
- High reliability, can accept the full operating pressure for short periods.

We recommend a pressure relieving bore. With buffer seals with good deformation value, pressure relief is not necessary. In any case, on the combination of seals without sufficient deformation value, e.g. Merkel Compact Seal NI 300, KI 310 and KI 320, a pressure relieving bore is required.

Application

Industrial vehicles, injection moulding machines, handling equipment, presses, agricultural machinery, mills, control and regulation equipment, large cylinders.

Material

Profile ring

Material	Code
PTFE bronze compound	PTFE B602
PTFE glass/MoS2 compound	PTFE GM201

O-ring

Material	Code	Hardness
Nitrile rubber NBR	NBR	70 Shore A
Fluoro rubber	FKM	70 Shore A

Operating conditions

Material	PTFE B602/ NBR	PTFE B602/ FKM	PTFE GM201/ NBR	PTFE GM201/ FKM
	Temperature range in °C			
Hydraulic oils HL, HLP	-30 ... +100	-10 ... +200	-30 ... +100	-10 ... +150
HFA fluids	-	-	+5 ... +60	+5 ... +60
HFB fluids	-	-	+5 ... +60	+5 ... +60
HFC fluids	-	-	-30 ... +60	-10 ... +40
HFD fluids	-	-10 ... +20	-	-10 ... +150
Water	-	-	+5 ... +100	+5 ... +100
HETG (rapeseed oil)	-30 ... +80	-10 ... +80	-30 ... +80	-10 ... +80
HEES (synthetic esters)	-30 ... +80	-10 ... +100	-30 ... +60	-10 ... +100
HEPG (glycol)	-30 ... +60	-10 ... +80	-30 ... +60	-10 ... +80
Mineral greases	-30 ... +100	-10 ... +200	-30 ... +100	-10 ... +150
Running speed v in m/s	5			

Surface quality

Surface roughness	R _a	R _{max}
Sliding surface	*	*
Groove base	≤1,6 µm	≤6,3 µm
Side of groove	≤3,0 µm	≤15,0 µm

* Surface roughness of the sliding surface to suit the sealing component used.

Design notes

Please observe our general design notes in → Technical Manual.

Tolerance recommendation

Nominal \varnothing d	D	D ₁
20 ... 800	H9	H10

The tolerance for the \varnothing d is defined by the buffer seal.

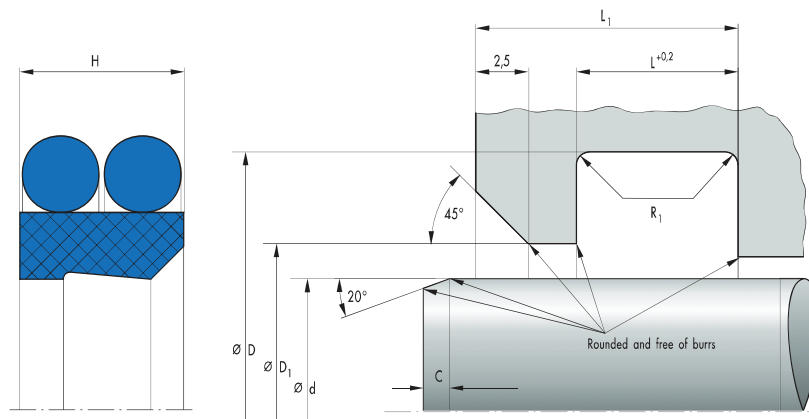
Lead-in chamfers

Length and angle are to be designed to suit the rod seal used.

Fitting & installation

Careful fitting is a prerequisite for the correct function of the Merkel Double Wiper PT 1. Generally, wipers can be quickly and easily fitted by deforming into a kidney shape.
→ Technical Manual.

Article list

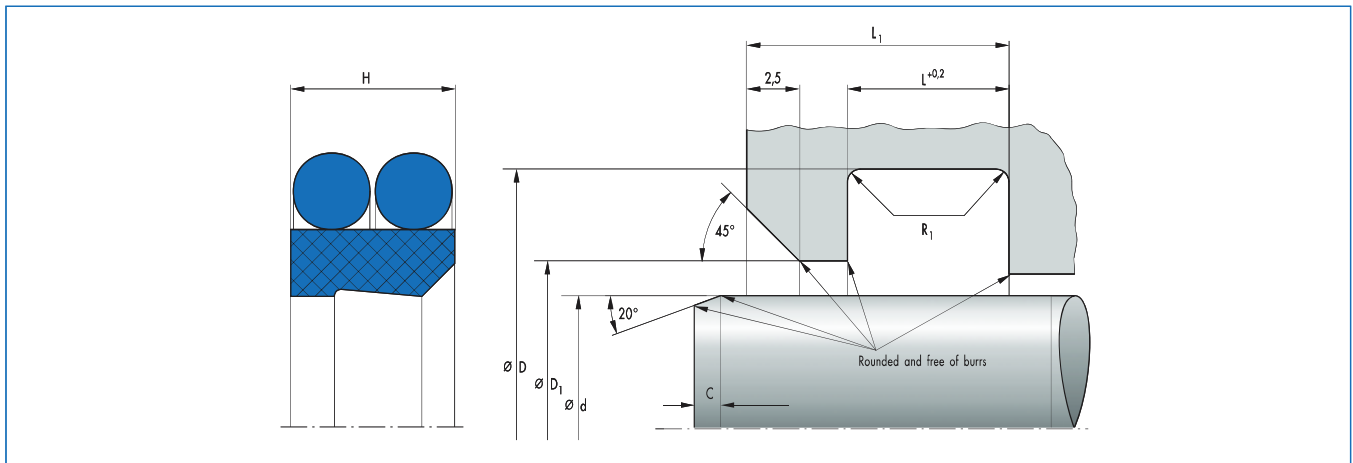


d	D	H	L	L ₁	D ₁	Profile	C	R ₁	Material	Article No.	
20	27,6	4	4,2	8,2	21	3,8	3	0,4	PTFE B602 / NBR	24269429	B
20	27,6	4	4,2	8,2	21	3,8	3	0,4	PTFE GM201 / NBR	24339980	D
25	32,6	4	4,2	8,2	26	3,8	3	0,4	PTFE B602 / NBR	24275331	B
25	32,6	4	4,2	8,2	26	3,8	3	0,4	PTFE B602 / FKM	24275423	B
28	35,6	4	4,2	8,2	29	3,8	3	0,4	PTFE B602 / NBR	24275334	B
28	35,6	4	4,2	8,2	29	3,8	3	0,4	PTFE B602 / FKM	24275426	B
30	37,6	4	4,2	8,2	31	3,8	3	0,4	PTFE B602 / NBR	24275338	B
30	37,6	4	4,2	8,2	31	3,8	3	0,4	PTFE B602 / FKM	24275430	D
32	39,6	4	4,2	8,2	33	3,8	3	0,4	PTFE B602 / NBR	24269656	B
32	39,6	4	4,2	8,2	33	3,8	3	0,4	PTFE B602 / FKM	24275434	D
35	42,6	4	4,2	8,2	36	3,8	3	0,4	PTFE B602 / NBR	24275347	B
35	42,6	4	4,2	8,2	36	3,8	3	0,4	PTFE B602 / FKM	24275439	D
36	43,6	4	4,2	8,2	37	3,8	3	0,4	PTFE B602 / NBR	24275352	B
36	43,6	4	4,2	8,2	37	3,8	3	0,4	PTFE B602 / FKM	24275444	D
40	48,8	6	6,3	10,3	41,5	4,4	3	1,2	PTFE B602 / NBR	24261061	B
40	48,8	6	6,3	10,3	41,5	4,4	3	1,2	PTFE B602 / FKM	24275427	D
42	50,8	6	6,3	10,3	43,5	4,4	3	1,2	PTFE B602 / NBR	24275339	B
42	50,8	6	6,3	10,3	43,5	4,4	3	1,2	PTFE B602 / FKM	24275431	D
45	53,8	6	6,3	10,3	46,5	4,4	3	1,2	PTFE B602 / NBR	24275341	B
45	53,8	6	6,3	10,3	46,5	4,4	3	1,2	PTFE B602 / FKM	24275433	B
50	58,8	6	6,3	10,3	51,5	4,4	3	1,2	PTFE B602 / NBR	24275345	B
50	58,8	6	6,3	10,3	51,5	4,4	3	1,2	PTFE B602 / FKM	24275437	D
50	58,8	6	6,3	10,3	51,5	4,4	3	1,2	PTFE GM201 / FKM	24351716	D
50	58,8	6	6,3	10,3	51,5	4,4	3	1,2	PTFE GM201 / NBR	49004617	D
55	63,8	6	6,3	10,3	56,5	4,4	3	1,2	PTFE B602 / NBR	24300395	B
56	64,8	6	6,3	10,3	57,5	4,4	4	1,2	PTFE B602 / NBR	24275351	B
56	64,8	6	6,3	10,3	57,5	4,4	4	1,2	PTFE B602 / FKM	24275443	D
60	68,8	6	6,3	10,3	61,5	4,4	4	1,2	PTFE GM201 / NBR	531996	D
60	68,8	6	6,3	10,3	61,5	4,4	4	1,2	PTFE B602 / NBR	24269451	B
60	68,8	6	6,3	10,3	61,5	4,4	4	1,2	PTFE B602 / FKM	24275425	B
60	68,8	6	6,3	10,3	61,5	4,4	4	1,2	PTFE GM201 / FKM	24351722	D
63	71,8	6	6,3	10,3	64,5	4,4	4	1,2	PTFE B602 / NBR	24275336	B
63	71,8	6	6,3	10,3	64,5	4,4	4	1,2	PTFE B602 / FKM	24275428	D
65	73,8	6	6,3	10,3	66,5	4,4	4	1,2	PTFE B602 / NBR	24275348	B
65	73,8	6	6,3	10,3	66,5	4,4	4	1,2	PTFE B602 / FKM	24275440	D

B Available from stock D On request: Tool is available, delivery at short notice

d	D	H	L	L ₁	D ₁	Profile	C	R ₁	Material	Article No.	
65	73,8	6	6,3	10,3	66,5	4,4	4	1,2	PTFE GM201 / NBR	24380154	D
70	82,2	7,7	8,1	12,1	72	6,1	4	2	PTFE B602 / NBR	24275343	B
70	82,2	7,7	8,1	12,1	72	6,1	4	2	PTFE B602 / FKM	24275435	B
70	82,2	7,7	8,1	12,1	72	6,1	4	2	PTFE GM201 / FKM	24351734	D
70	82,2	7,7	8,1	12,1	72	6,1	4	2	PTFE GM201 / NBR	24371776	D
75	87,2	7,7	8,1	12,1	77	6,1	4	2	PTFE B602 / NBR	24275346	B
75	87,2	7,7	8,1	12,1	77	6,1	4	2	PTFE B602 / FKM	24275438	D
80	92,2	7,7	8,1	12,1	82	6,1	4	2	PTFE B602 / NBR	24275350	B
80	92,2	7,7	8,1	12,1	82	6,1	4	2	PTFE B602 / FKM	24275442	B
80	92,2	7,7	8,1	12,1	82	6,1	4	2	PTFE GM201 / FKM	24351705	D
85	97,2	7,7	8,1	12,1	87	6,1	4	2	PTFE B602 / NBR	24275337	B
85	97,2	7,7	8,1	12,1	87	6,1	4	2	PTFE B602 / FKM	24275429	D
85	97,2	7,7	8,1	12,1	87	6,1	4	2	PTFE GM201 / NBR	24380155	D
90	102,2	7,7	8,1	12,1	92	6,1	4	2	PTFE B602 / NBR	24275340	B
90	102,2	7,7	8,1	12,1	92	6,1	4	2	PTFE B602 / FKM	24275432	B
90	102,2	7,7	8,1	12,1	92	6,1	4	2	PTFE GM201 / FKM	24351735	D
100	112,2	7,7	8,1	12,1	102	6,1	4	2	PTFE B602 / NBR	24275349	B
100	112,2	7,7	8,1	12,1	102	6,1	4	2	PTFE B602 / FKM	24275441	B
100	112,2	7,7	8,1	12,1	102	6,1	4	2	PTFE GM201 / FKM	24354911	D
100	112,2	7,7	8,1	12,1	102	6,1	4	2	PTFE GM201 / NBR	24380032	D
105	117,2	7,7	8,1	12,1	107	6,1	6	2	PTFE GM201 / FKM	24350943	D
105	117,2	7,7	8,1	12,1	107	6,1	6	2	PTFE GM201 / NBR	24380095	D
110	122,2	7,7	8,1	12,1	112	6,1	4	2	PTFE B602 / NBR	24275356	B
110	122,2	7,7	8,1	12,1	112	6,1	4	2	PTFE B602 / FKM	24275448	D
110	122,2	7,7	8,1	12,1	112	6,1	4	2	PTFE GM201 / FKM	24351715	D
110	122,2	7,7	8,1	12,1	112	6,1	4	2	PTFE GM201 / NBR	24380092	D
115	127,2	7,7	8,1	12,1	117	6,1	4	2	PTFE B602 / NBR	24275360	B
115	127,2	7,7	8,1	12,1	117	6,1	4	2	PTFE B602 / FKM	24275452	D
115	127,2	7,7	8,1	12,1	117	6,1	4	2	PTFE GM201 / FKM	24359810	D
120	132,2	7,7	8,1	12,1	122	6,1	4	2	PTFE B602 / NBR	24275364	B
120	132,2	7,7	8,1	12,1	122	6,1	4	2	PTFE B602 / FKM	24275456	D
120	132,2	7,7	8,1	12,1	122	6,1	4	2	PTFE GM201 / FKM	24351736	D
125	137,2	7,7	8,1	12,1	127	6,1	6	2	PTFE B602 / NBR	24275365	B
125	137,2	7,7	8,1	12,1	127	6,1	6	2	PTFE B602 / FKM	24275461	D
125	137,2	7,7	8,1	12,1	127	6,1	6	2	PTFE GM201 / FKM	24352301	D
125	137,2	7,7	8,1	12,1	127	6,1	6	2	PTFE GM201 / NBR	24380156	D
130	142,2	7,7	8,1	12,1	132	6,1	6	2	PTFE B602 / NBR	24275374	B
130	142,2	7,7	8,1	12,1	132	6,1	6	2	PTFE B602 / FKM	24275466	D
130	142,2	7,7	8,1	12,1	132	6,1	6	2	PTFE GM201 / FKM	24341216	D
135	147,2	7,7	8,1	12,1	137	6,1	6	2	PTFE GM201 / FKM	24380767	D
140	156	11	11,5	15,5	142	8	6	2	PTFE B602 / NBR	24268086	B
140	156	11	11,5	15,5	142	8	6	2	PTFE B602 / FKM	24275449	D
140	156	11	11,5	15,5	142	8	6	2	PTFE GM201 / FKM	24350944	D
140	156	11	11,5	15,5	142	8	6	2	PTFE GM201 / NBR	49004558	D
145	161	11	11,5	15,5	147	8	6	2	PTFE GM201 / NBR	24380702	D
150	166	11	11,5	15,5	152	8	6	2	PTFE B602 / NBR	24275361	B
150	166	11	11,5	15,5	152	8	6	2	PTFE B602 / FKM	24275453	D
150	166	11	11,5	15,5	152	8	6	2	PTFE GM201 / FKM	24339307	D
150	166	11	11,5	15,5	152	8	6	2	PTFE GM201 / NBR	49005139	D
155	171	11	11,5	15,5	157	8	6	2	PTFE GM201 / NBR	24380703	D

B Available from stock D On request: Tool is available, delivery at short notice

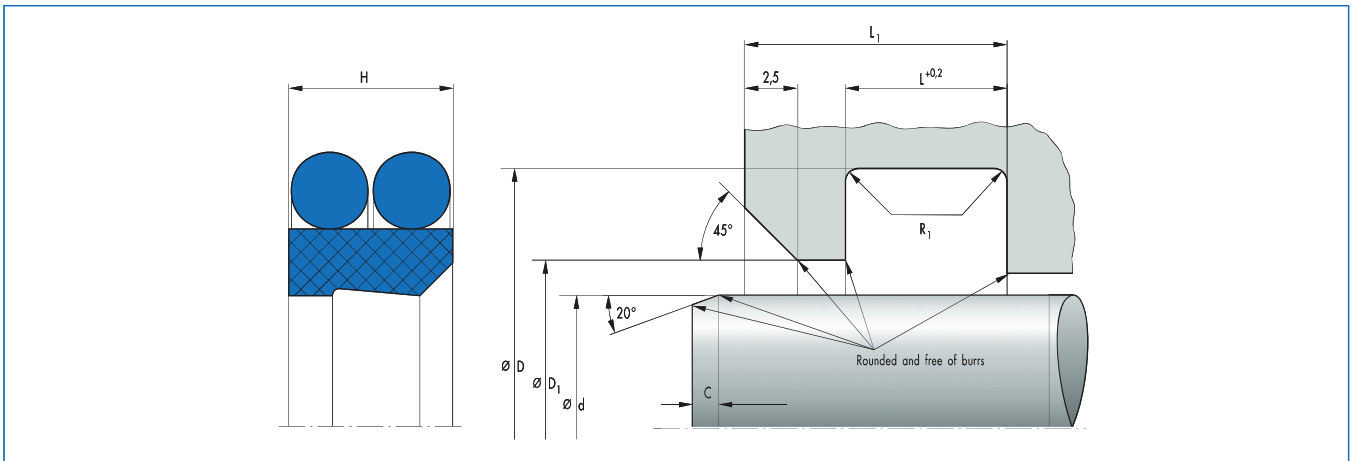


d	D	H	L	L ₁	D ₁	Profile	C	R ₁	Material	Article No.	
160	176	11	11,5	15,5	162	8	6	2	PTFE B602 / FKM	24275455	B
160	176	11	11,5	15,5	162	8	6	2	PTFE GM201 / FKM	24350945	D
160	176	11,5	11,5	15,5	162	8	6	2	PTFE B602 / NBR	24275363	B
170	186	11	11,5	15,5	172	8	6	2	PTFE B602 / NBR	24275367	B
170	186	11	11,5	15,5	172	8	6	2	PTFE B602 / FKM	24275459	D
170	186	11	11,5	15,5	172	8	6	2	PTFE GM201 / FKM	24351743	D
170	186	11	11,5	15,5	172	8	6	2	PTFE GM201 / NBR	24380704	D
180	196	11	11,5	15,5	182	8	6	2	PTFE B602 / NBR	24275373	B
180	196	11	11,5	15,5	182	8	6	2	PTFE GM201 / FKM	24350946	D
180	196	11,5	11,5	15,5	182	8	6	2	PTFE B602 / FKM	24275465	D
190	206	11	11,5	15,5	192	8	6	2	PTFE GM201 / FKM	24352303	D
200	216	11	11,5	15,5	202	8	6	2	PTFE B602 / NBR	24275358	B
200	216	11	11,5	15,5	202	8	6	2	PTFE B602 / FKM	24275450	D
200	216	11	11,5	15,5	202	8	6	2	PTFE GM201 / FKM	24351701	D
210	226	11	11,5	15,5	212	8	6	2	PTFE GM201 / NBR	24380705	D
220	236	11	11,5	15,5	222	8	8	2	PTFE B602 / NBR	24274581	B
220	236	11	11,5	15,5	222	8	8	2	PTFE B602 / FKM	24275457	D
220	236	11	11,5	15,5	222	8	8	2	PTFE GM201 / FKM	24351714	D
220	236	11	11,5	15,5	222	8	8	2	PTFE GM201 / NBR	49002400	D
230	246	11	11,5	15,5	232	8	8	2	PTFE B602 / NBR	24275368	B
230	246	11	11,5	15,5	232	8	8	2	PTFE B602 / FKM	24275460	D
230	246	11	11,5	15,5	232	8	8	2	PTFE GM201 / FKM	24351787	D
230	246	11	11,5	15,5	232	8	8	2	PTFE GM201 / NBR	49004618	D
240	256	11	11,5	15,5	242	8	8	2	PTFE GM201 / NBR	533355	D
240	256	11	11,5	15,5	242	8	8	2	PTFE B602 / NBR	24275372	B
240	256	11	11,5	15,5	242	8	8	2	PTFE B602 / FKM	24275464	D
245	261	11	11,5	15,5	247	8	8	2	PTFE B602 / NBR	24377708	D
250	266	11	11,5	15,5	252	8	8	2	PTFE B602 / NBR	24275359	B
250	266	11	11,5	15,5	252	8	8	2	PTFE B602 / FKM	24275451	D
250	266	11	11,5	15,5	252	8	8	2	PTFE GM201 / NBR	49009052	D
260	276	9	9,5	13,5	262	8	8	2	PTFE GM201 / NBR	24375451	D
260	276	11	11,5	15,5	262	8	8	2	PTFE B602 / NBR	24275362	B
260	276	11	11,5	15,5	262	8	8	2	PTFE B602 / FKM	24275454	D
265	281	11	11,5	15,5	267	8	8	2	PTFE GM201 / FKM	24351788	D
280	296	11	11,5	15,5	282	8	8	2	PTFE B602 / NBR	24275371	B
280	296	11	11,5	15,5	282	8	8	2	PTFE B602 / FKM	24275463	D
280	296	11	11,5	15,5	282	8	8	2	PTFE GM201 / FKM	24351702	D

B Available from stock D On request: Tool is available, delivery at short notice

d	D	H	L	L ₁	D ₁	Profile	C	R ₁	Material	Article No.	
280	296	11	11,5	15,5	282	8	8	2	PTFE GM201 / NBR	49004005	D
290	306	11	11,5	15,5	292	8	8	2	PTFE B602 / FKM	24275467	D
300	316	11	11,5	15,5	302	8	8	2	PTFE B602 / NBR	24275376	B
300	316	11	11,5	15,5	302	8	8	2	PTFE B602 / FKM	24275468	D
300	316	11	11,5	15,5	302	8	8	2	PTFE GM201 / FKM	24374010	D
310	326	11	11,5	15,5	312	8	8	2	PTFE B602 / FKM	24348310	D
310	326	11	11,5	15,5	312	8	8	2	PTFE GM201 / NBR	49009461	D
320	336	11	11,5	15,5	322	8	8	2	PTFE B602 / NBR	24296543	D
320	336	11	11,5	15,5	322	8	8	2	PTFE B602 / FKM	24342120	D
320	336	11	11,5	15,5	322	8	8	2	PTFE GM201 / FKM	24351378	D
320	336	11	11,5	15,5	322	8	8	2	PTFE GM201 / NBR	49010398	D
330	346	11	11,5	15,5	332	8	8	2	PTFE GM201 / NBR	49004619	D
335	351	11	11,5	15,5	337	8	8	2	PTFE GM201 / NBR	49008975	D
340	356	11	11,5	15,5	342	8	8	2	PTFE B602 / NBR	24338668	B
340	356	11	11,5	15,5	342	8	8	2	PTFE B602 / FKM	24345965	D
340	356	11	11,5	15,5	342	8	8	2	PTFE GM201 / FKM	24351898	D
350	366	11	11,5	15,5	352	8	8	2	PTFE B602 / FKM	24342121	D
350	366	11	11,5	15,5	352	8	8	2	PTFE GM201 / FKM	24351703	D
355	371	11	11,5	15,5	357	8	8	2	PTFE B602 / NBR	24377706	D
360	376	11	11,5	15,5	362	8	8	2	PTFE B602 / NBR	24289854	B
360	376	11	11,5	15,5	362	8	8	2	PTFE GM201 / NBR	49009462	D
370	386	11	11,5	15,5	372	8	8	2	PTFE B602 / NBR	24342976	D
375	391	11	11,5	15,5	377	8	8	2	PTFE B602 / NBR	24346725	D
380	396	11	11,5	15,5	382	8	8	2	PTFE B602 / NBR	24343755	D
390	406	11	11,5	15,5	392	8	8	2	PTFE B602 / NBR	24351468	D
400	416	11	11,5	15,5	402	8	8	2	PTFE B602 / FKM	24338879	D
400	416	11	11,5	15,5	402,5	8	8	2	PTFE GM201 / FKM	24351704	D
400	424	14,8	15,5	19,5	402,5	12	8	2	PTFE B602 / NBR	24345418	D
400	424	14,8	15,5	19,5	402,5	12	8	2	PTFE GM201 / NBR	49012517	D
410	434	14,8	15,5	19,5	412,5	12	8	2	PTFE B602 / NBR	532389	D
420	444	14,8	15,5	19,5	422,5	12	8	2	PTFE B602 / NBR	24353639	D
420	444	14,8	15,5	19,5	422,5	12	8	2	PTFE GM201 / NBR	49008822	D
430	454	14,8	15,5	19,5	432,5	12	8	2	PTFE B602 / NBR	24348077	D
440	464	14,8	15,5	19,5	442,5	12	8	2	PTFE GM201 / FKM	526025	D
440	464	14,8	15,5	19,5	442,5	12	8	2	PTFE B602 / NBR	24378393	D
445	469	14,8	15,5	19,5	447,5	12	8	2	PTFE GM201 / NBR	49004004	D
450	474	14,8	15,5	19,5	452,5	12	8	2	PTFE B602 / NBR	24345800	D
460	484	14,8	15,5	19,5	462,5	12	8	2	PTFE B602 / NBR	24344532	D
465	489	14,8	15,5	19,5	467,5	12	8	2	PTFE GM201 / NBR	49009443	D
470	494	14,8	15,5	19,5	472,5	12	8	2	PTFE B602 / NBR	24370827	D
475	499	14,8	15,5	19,5	477,5	12	8	2	PTFE GM201 / NBR	49012518	D
495	519	14,8	15,5	19,5	497,5	12	8	2	PTFE GM201 / NBR	49010394	D
510	534	14,8	15,5	19,5	512,5	12	8	2	PTFE B602 / NBR	24372882	D
510	534	14,8	15,5	19,5	512,5	12	8	2	PTFE GM201 / FKM	49006826	D
520	544	14,8	15,5	19,5	522,5	12	8	2	PTFE B602 / NBR	24345673	D
520	544	14,8	15,5	19,5	522,5	12	8	2	PTFE GM201 / NBR	49008973	D
525	549	14,8	15,5	19,5	527,5	12	8	2	PTFE GM201 / NBR	49012519	D
530	554	14,8	15,5	19,5	532,5	12	8	2	PTFE B602 / FKM	24370401	D
540	564	14,8	15,5	19,5	542,5	12	8	2	PTFE B602 / NBR	24369294	D
570	594	14,8	15,5	19,5	572,5	12	8	2	PTFE GM201 / NBR	49009444	D

B Available from stock D On request: Tool is available, delivery at short notice



d	D	H	L	L ₁	D ₁	Profile	C	R ₁	Material	Article No.	
585	609	14,8	15,5	19,5	587,5	12	8	2	PTFE GM201 / NBR	49012520	D
590	614	14,8	15,5	19,5	592,5	12	8	2	PTFE B602 / FKM	24328251	D
590	614	14,8	15,5	19,5	592,5	12	8	2	PTFE B602 / NBR	24377862	D
600	624	14,8	15,5	19,5	602,5	12	8	2	PTFE B602 / NBR	24374052	D
620	644	14,8	15,5	19,5	622,5	12	8	2	PTFE B602 / NBR	24370196	D
635	659	14,8	15,5	19,5	637,5	12	8	2	PTFE GM201 / NBR	49012435	D
675	702,3	17,2	18	22	677,5	13,7	11	2	PTFE GM201 / NBR	49012436	D
690	717,3	17,2	18	22	692,5	13,7	11	2	PTFE B602 / NBR	528033	D
745	772,3	17,2	18	22	747,5	13,7	11	2	PTFE GM201 / NBR	49012437	D
800	827,3	17,2	18	22	802,5	13,7	11	2	PTFE B602 / NBR	24348235	D
815	842,3	17,2	18	22	817,5	13,7	11	2	PTFE GM201 / NBR	49012438	D
900	927,3	17,2	18	22	902,5	13,7	11	2	PTFE B602 / NBR	526605	D
910	937,3	17,2	18	22	912,5	13,7	11	2	PTFE GM201 / NBR	49012439	D

B Available from stock D On request: Tool is available, delivery at short notice

